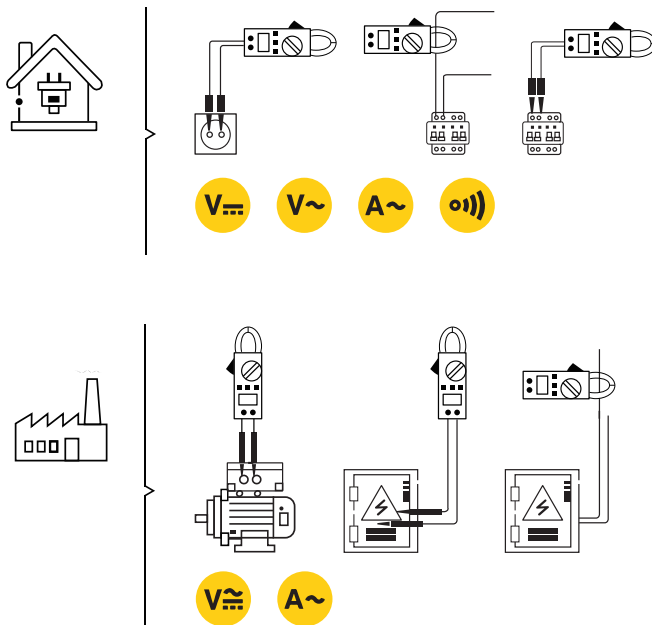




CYFROWY MIERNIK CĘGOWY



### PRZYKŁAD ZASTOSOWANIA



MIERNIK CĘGOWY AC

# VA310

### CHARAKTERYSTYKA

- Funkcja Hold
- Test ciągłości
- Test pozycji diod
- Podświetlany wyświetlacz

### DANE TECHNICZNE

Napięcie AC 1000V	Napięcie DC 1000V	Prąd AC 1000A
Rezystancja 2KΩ	Maks. zakres skali 1999	

### ZESTAW OPAKOWANIA



86 x 32 x 225mm  
3.4" x 1.3" x 8.9"  
330g



Bateria 1.5V  
(AAA) x 3



AKCESORIA

Przewody pomiarowe  
Pokrowiec - etui  
Bateria



Instrukcja  
Obsługi